

# Zasilacz serii PSC

Zasilacz impulsowy 12VDC, IP67



KOD: **PSC12010** v1.0/VIII  
NAZWA: **PSC 12V/1A/55MM zasilacz impulsowy**

PL

## Cechy zasilacza:

- wyście zasilania 1A/12VDC\*
- uniwersalny zakres napięcia zasilania AC 90÷264V
- wysoka sprawność 78%
- moc stand by <0,3W
- V klasa energetyczna
- obudowa IP 67
- zabezpieczenia:
  - przeciwzwarciowe SCP
  - przebieciowe (wejście AC)
  - przebieżeniowe OLP
- gwarancja – 2 lata od daty produkcji



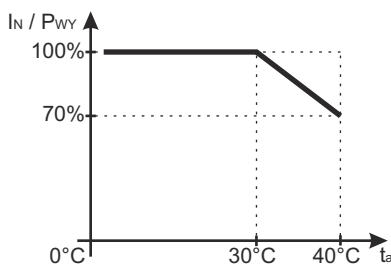
## OPIS

Zasilacz przeznaczony jest do zasilania z sieci 230V AC kamer w instalacji telewizji przemysłowej wymagających napięcia **12V DC**. Zasilacz może być montowany w puszkach instalacyjnych natynkowych i podtynkowych lub przykręcany wkrętami fi 3mm. Zasilacz jest wyposażony w zabezpieczenie przeciwzwarciowe przebieżeniowe i przebieciowe.

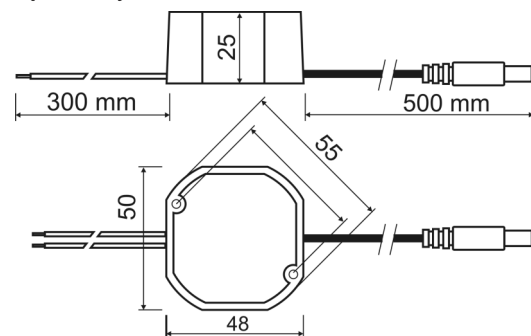
## DANE TECHNICZNE

|                                      |   |
|--------------------------------------|---|
| Zasilanie                            | 90 ÷ 264 V AC 50+60Hz                                   |
| Pobór prądu                          | 0,13A@230VAC max.                                       |
| Moc zasilacza                        | 12W max.  |
| Sprawność                            | 78%   |
| Napięcie wyjściowe                   | 12VDC   |
| Prąd wyjściowy $t_{AMB}<30^{\circ}C$ | 1A - patrz wykres 1.                                    |
| Prąd wyjściowy $t_{AMB}=40^{\circ}C$ | 0,7A - patrz wykres 1.                                  |
| Napięcie tętnienia                   | 100mV p-p max.  |
| Zabezpieczenie przeciwzwarciowe SCP  | elektroniczne, automatyczny powrót                      |
| Zabezpieczenie przebieżeniowe OLP    | 105-150% mocy zasilacza, automatyczny powrót            |
| Stopień szczelności obudowy          | IP67  |
| Warunki pracy                        | temperatura 0 °C+40 °C<br>wilgotność względna 20%...90% |
| Wymiary(LxWxH)                       | 50 x 48 x 25 [mm]                                       |
| Waga netto/brutto                    | 0,09kg / 0,125kg  |
| Klasa ochronności PN-EN 60950-1:2007 | II (druga)  |
| Długość kabla DC                     | 0,5 m + wtyk DC5,5/2,1 żeński                           |
| Długość kabla zasilającego           | 0,3 m   |
| Temperatura składowania              | -20°C...+60°C   |

\* W celu przedłużenia żywotności zasilacza zalecany prąd obciążenia wynosi 0,7A.



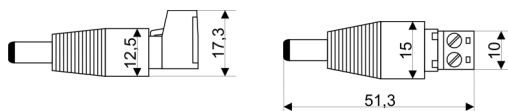
Wykres 1.  
Dopuszczalny prąd wyjściowy zasilacza w zależności od temperatury otoczenia (obciążenie chwilowe).



Rys. 1. Widok mechaniczny zasilacza.

## AKCESORIA

AKCESORIA:  
[1] redukcja KABEL - WTYK DC 5,5/2,1 - kod ML109



\* Patrz wykres 1

Do zasilaczy dostępne są akcesoria - listwy bezpiecznikowe i redukcje kablowe. Szczegóły na stronie [www.pulsar.pl](http://www.pulsar.pl).